

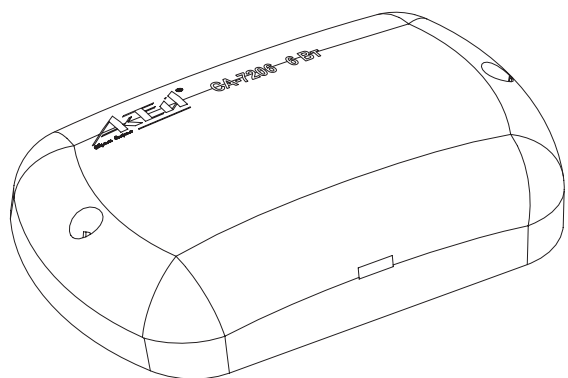
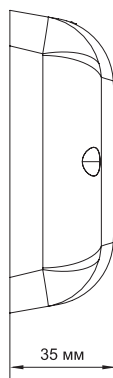
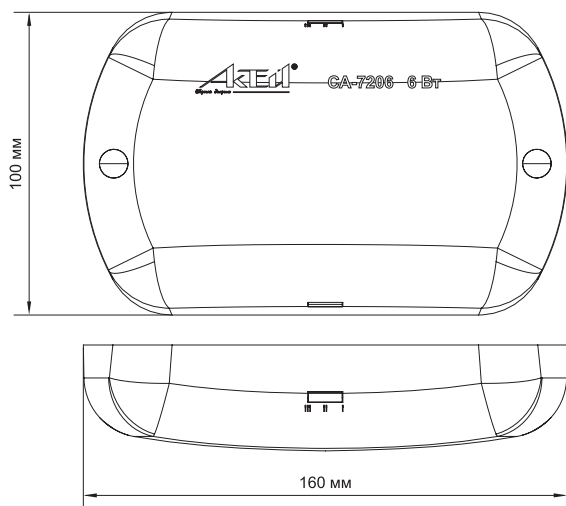
## Светильник энергосберегающий низковольтный СА-7206 с питанием от низковольтных сетей постоянного и переменного тока

ЕПС

### Область применения

Освещение помещений с повышенной пожароопасностью, а также помещений с высокой влажностью, где запрещено использование сети 220 В: салонов пассажирского и грузового автомобильного, железнодорожного и водного транспорта, подвальных помещений, галерей гидроэлектростанций, тоннелей метрополитена. Работа в низковольтных сетях аварийного освещения.

### Характеристики



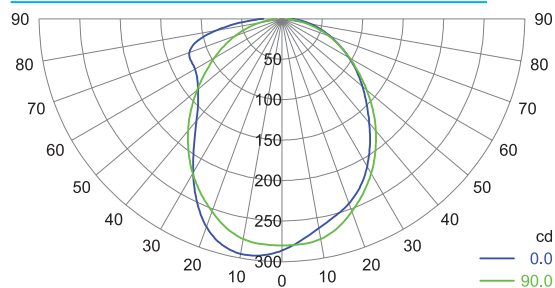
### Характеристики

- Номинальное напряжение:
  - 12...60 В постоянного тока (автоматическое определение полярности)
  - 24...42 В переменного тока частотой 50...400 Гц
- Номинальная потребляемая мощность — 6 Вт
- Номинальный световой поток — 700 лм
- Степень защиты оболочки (корпуса) — IP66
- Класс защиты от поражения электрическим током — III

### Особенности

- Светильник постоянного горения
- Автоматическое определение полярности при подключении к сети постоянного тока
- Широкий диапазон напряжений питания
- Широкий диапазон частот питающей сети при питании от сети переменного тока
- Корпус из ударопрочного поликарбоната
- Оригинальная ударопрочная конструкция
- Противосъёмные заглушки в комплекте
- Светодиоды производства Samsung
- Отсутствие мерцаний и стробоскопического эффекта
- Не требуется защитное заземление

### Кривая силы света



### Диаграммы освещённости

